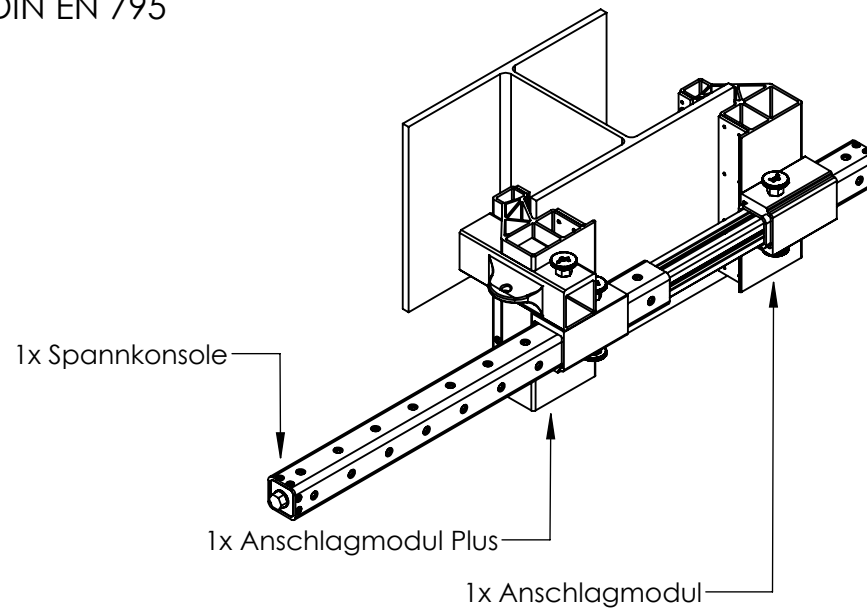
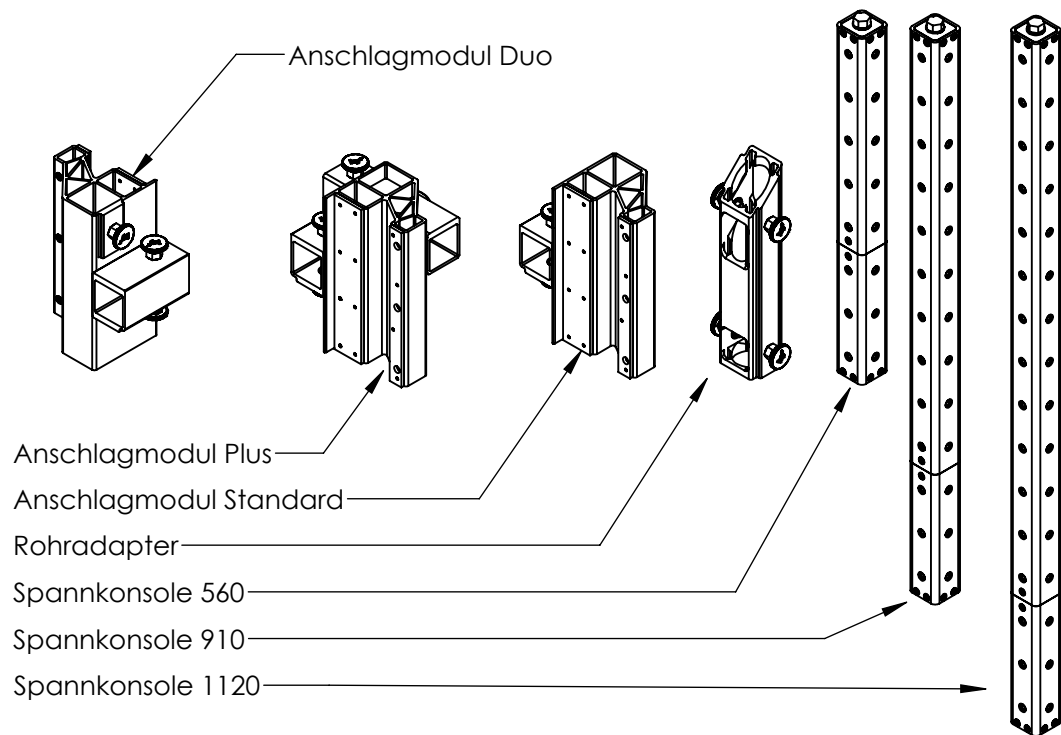


Aufbau - & Verwendungsanleitung

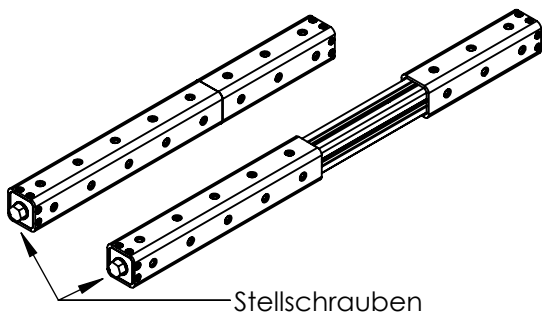
Ansicht: Temporärer Einzelanschlagpunkt Klasse A - DIN EN 795

Stand: 2017.08.25



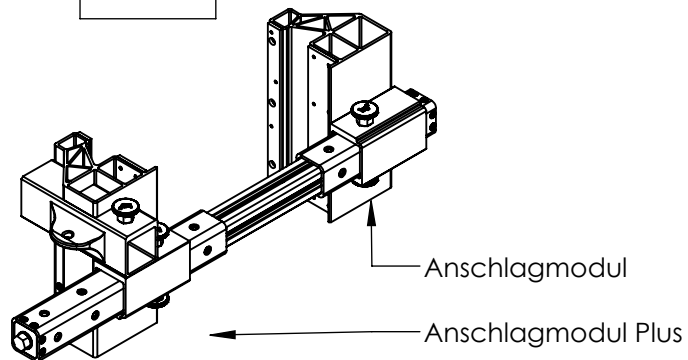
SCHRITT
1

ÖFFNEN SIE DIE SPANNKONSOLE, GLEICHMÄSSIG ZU BEIDEN SEITEN ÜBER DIE STELLSCHRAUBEN



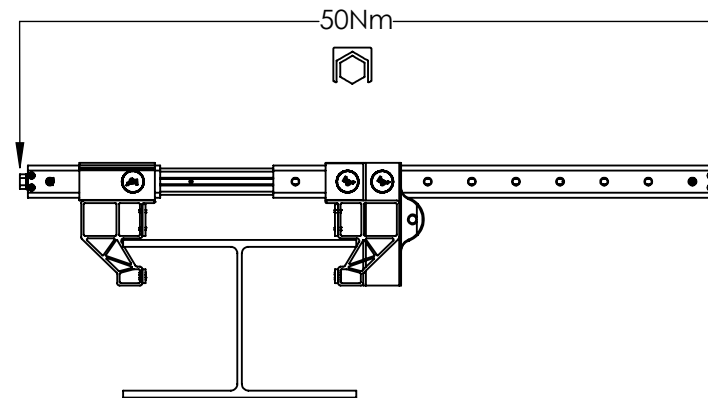
SCHRITT
2

PLATZIEREN SIE DIE ANSCHLAGMODULE AUF DER SPANNKONSOLE



SCHRITT
3

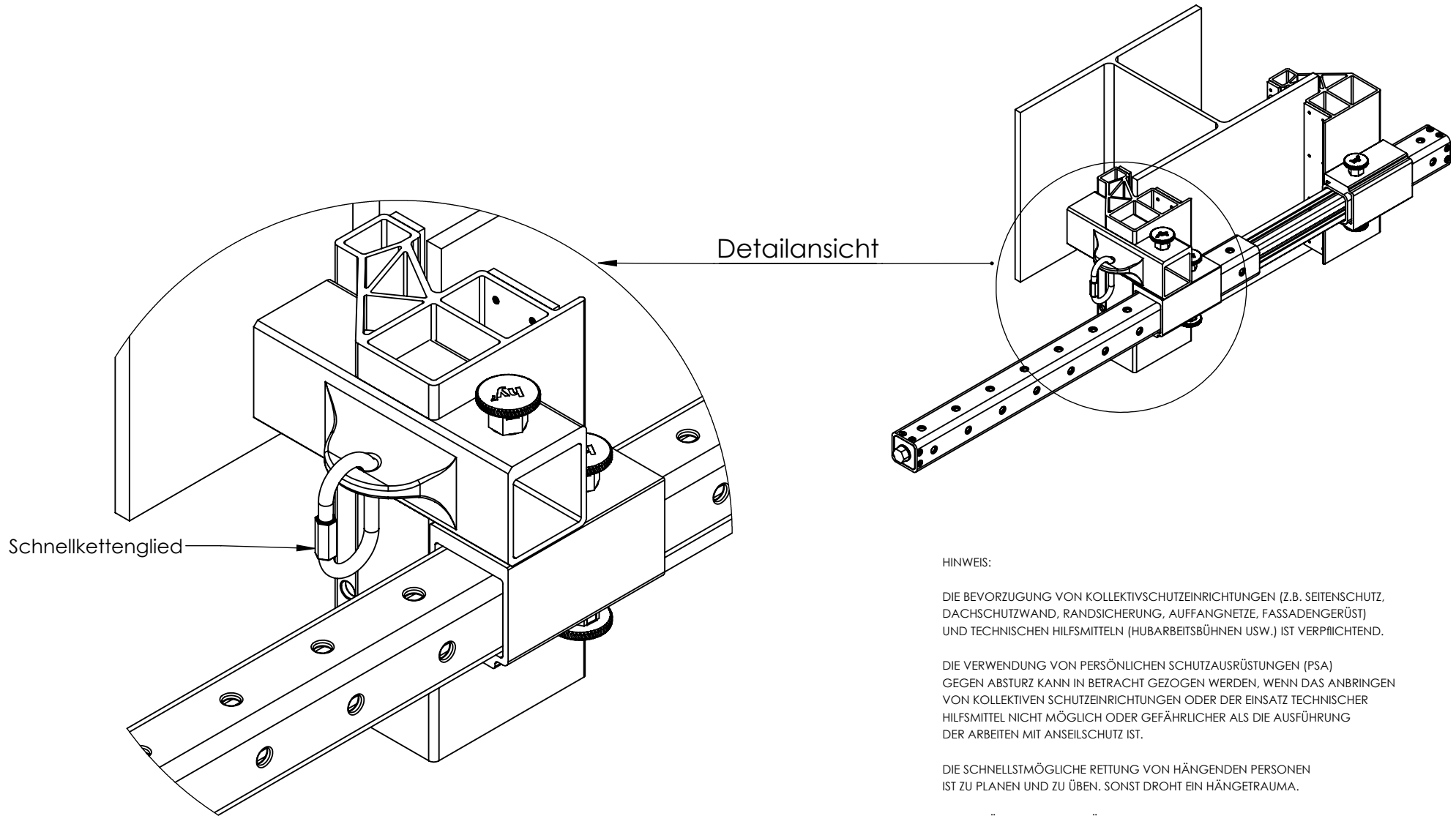
SCHLIESSEN SIE ALLE SICHERUNGSRIEGEL. PLATZIEREN SIE DEN HALTER UND KLEMMEN SIE DIESEN ÜBER DIE STELLSCHRAUBEN GLEICHMÄSSIG MIT 50NM



Aufbau - & Verwendungsanleitung

Ansicht: Temporärer Einzelanschlagpunkt Klasse A - DIN EN 795

Stand: 2017.08.25



HINWEIS:

DIE BEVORZUGUNG VON KOLLEKTIVSCHUTZEINRICHTUNGEN (Z.B. SEITENSCHUTZ, DACHSCHUTZWAND, RANDESICHERUNG, AUFFANGNETZE, FASSADENGERÜST) UND TECHNISCHEN HILFSMITTELN (HUBARBEITSBÜHNEN USW.) IST VERPFLICHTEND.

DIE VERWENDUNG VON PERSÖNLICHEN SCHUTZAUSRÜSTUNGEN (PSA) GEGEN ABSTURZ KANN IN BETRACHT GEZOGEN WERDEN, WENN DAS ANBRINGEN VON KOLLEKTIVEN SCHUTZEINRICHTUNGEN ODER DER EINSATZ TECHNISCHER HILFSMITTEL NICHT MÖGLICH ODER GEFÄHRLICHER ALS DIE AUSFÜHRUNG DER ARBEITEN MIT ANSEILSCHUTZ IST.

DIE SCHNELLSTMÖGLICHE RETTUNG VON HÄNGENDEN PERSONEN IST ZU PLANEN UND ZU ÜBEN. SONST DROHT EIN HÄNGETRAUMA.

TEMPORÄRE ANSCHLAGMÖGLICHKEITEN IN DER TRAGWERKSSTRUKTUR (HOLZBALKEN, STAHLTRÄGER USW.) MÜSSEN DEN FANGSTOSS AUFNEHMEN KÖNNEN.

DEN ANSCHLAGPUNKT SO WÄHLEN, DASS EIN PENDELSTURZ VERHINDERT WIRD. DIE ANSCHLAGEINRICHTUNG MUSS IN ALLE ZU ERWARTENDE RICHTUNGEN BELASTBAR SEIN.